



MI-MOBILE *Xtura*

Kompetenz-Register

Werkstatteinbauten von A-Z



***Xtura* STARK AUTARK**

Version 2.0 Caravan Salon 2024

Inhaltsverzeichnis



Alarmanlage

- Caratec Secure Alarmanlage inkl. Ortung und 2-Faktor-Authentifizierung
- Alarmanlage Thitronik mit Ortungssystem

Auflastung

- Luftfederung Hersteller Hinterachse mit Auflastung Xtura

Batterie

- Victron Lithium Akku 330 Ah

Dachluke

- Dachluke groß in Echtglas
- Dach-Schiebeluke

Differentialsperre

- Sperrdifferential AirLocker Hinterachse für Mercedes

Druckluftversorgung

- ARB-12V Twin-Air Kompressor
- T-MAX Kompressor 160 LPM

Fahrerhaussitze

- Luftgefederte Schwingsitze ASN

Gastank

- Festverbaute Gastanks

Hubstütze

- Hubstützenanlage Xtura

Internet

- Internetantenne Oyster Access
- Unsere Empfehlung Starlink
- Zubehör Starlink Mini

Kaffeemaschine

- Kaffeemaschine Nivona



Kühlergrill & besondere Anbauteile

- Kühlergrill & besondere Anbauteile
- Zusatzscheinwerfer

Klimaanlage

- Dachklima

Küchenarbeitsplatte

- Erweiterung Küchenarbeitsplatte

Polster

- Umpolsterung Dinette und Fahrerhaussitze Leder/Microvelour

Radträger

- Kombi Regal mit Fahrradträger
- Thule Veloslide

Raumteiler

- Raumteiler

Seilwinde

- Seilwinde 4,5 t

Toilette

- Arwinger Trenntoilette
- Clesana C1 Trockentoilette
- Cinderella
- OGO Trenntoilette
- Trelino EVO L Trenntoilette
- SOG Toilettenentlüftung

Tresor

- Bodenfachtresor

Trittstufe

- Elektrische Trittstufe Fahrer/Beifahrer

Wasser

- Desolyt Trinkwasseraufbereitung mit UV-C
- Certec Wasserfilter
- Autarx-Plus Wasseraufbereitung
- Filtradoc L Erweiterung Autarx-Plus
- tinyWASH Waschmaschine und Trockner



Zubehör

- Seitenleiter
- Side-Rock
- Zusätzliche Klappe

Zusatzschlösser

- HEOSafe Zusatzschlösser

Alarmanlage

Caratec Secure Alarmanlage inkl. Ortung und 2-Faktor-Authentifizierung



Einfach sicher

- Schutz vor Einbruch
- Schutz vor Fahrzeugdiebstahl
- Schutz vor Überfällen
- Abschaltbare Innenraum-Überwachung, Glasbrucherkennung
- Zuverlässige Wegfahrsperre
- Panikalarm per Handsender
- 2-Faktor-Authentifizierung über DriverCard
- Ortungssystem mit eigenem Callcenter in 44 europäischen Ländern, unterstützt Sie im Urlaub bei einem Schadensereignis und nimmt in Landessprache Kontakt mit den zuständigen Behörden auf. Stellt Livedaten Ihres Fahrzeugs Behörden zur Verfügung.
- Geozonen erstellbar, verlässt das Fahrzeug unberechtigt einen definierten Bereich erfolgt eine Benachrichtigung in der App

Preis Material	1650 €
Einbaukosten ca. 10h	1540 €
Gesamtpreis inkl. Einbau	3190 €

Alarmanlage

Alarmanlage Thitronik mit Ortungssystem



Zugriff auf Zentralverriegelung und Alarmanlage

Die sichere "safe.lock"-Variante ermöglicht mit nur einem Tastendruck das Aktivieren und Deaktivieren der Alarmanlage sowie den Zugriff auf die Zentralverriegelung.

Komfortablen, vielseitigen Zugriff auch ohne Fahrzeugschlüssel

Die WiPro III safe.lock kann zusätzlich schlüssellos per NFC Modul (optional), Funk-Handsender oder über die THITRONIK® App gesteuert werden(in Verbindung mit Vernetzungsmodul – bereits im Angebot enthalten).

Maximale Sicherheit

Der Aufenthalt im Fahrzeug ist möglich, ohne Sensoren zu deaktivieren. Es gibt eine Warnung bei noch geöffneten Fenstern oder Dachluken per vent check Funktion. Weitere Funktionen: Panikalarm, Anti-Jamming, Warnung bei ausströmendem Gas (optional), Alarm-SMS und Ortung mit Pro-finder

Preis Teile	1839 €
Einbaukosten Standard ca. 7h	1043 €
Gesamtpreis inkl. Einbau	2882 €

Zusatzsirene Material und Einbau	295 €
Fensterkontakte	45 €
Gaswarner	220 €



Auflastung 4,5t

Luftfederung Hersteller Hinterachse mit Auflastung Xtura



- Niveaueausgleich bei Beladung, Bodenfreiheit bleibt erhalten
- Auflastung möglich, dadurch höhere Zuladung

Luftfederung Hinterachse inkl. Gutachten zur Auflastung*/**/**	1190 €
Einbau Luftfederung	1050 €
TÜV Abnahme inkl. Eintragung Auflastung	200 €
Gesamtpreis	2440 €

*zuzüglich Spurverbreiterung 25mm an der Hinterachse in Verbindung mit der Original Delta-Felge/ ggf. auch bei bestimmten Zubehörfelgen.

300 €

** Traglast original Deltafelgen 1300kg – Auflastung max. 4500kg

*** Hinterachslast wird erhöht von 2430kg auf 2600kg

Batterie



Victron Lithium Akku 330 Ah



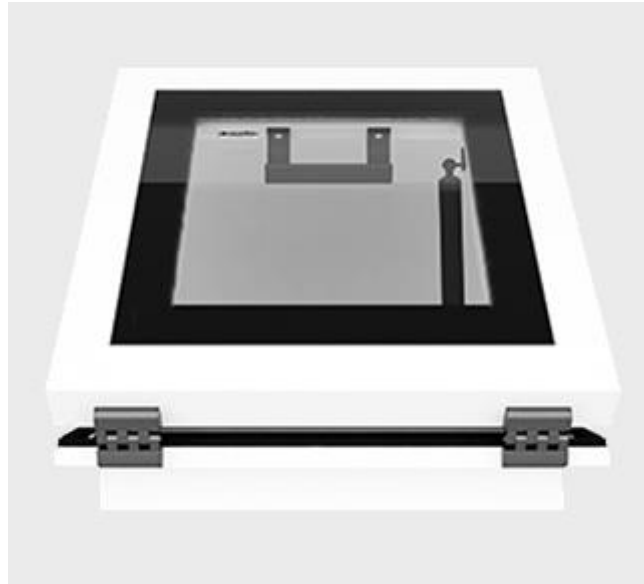
- Nachrüstung 2. 330 Ah Batterie für mehr Autarkie
- Klimaanlage kann länger über 12V Versorgung betrieben werden
- Kochen länger über Induktionskochfeld möglich, spart Gas.

2. Victron 330 Ah Batterie inkl. zusätzlicher Ladekabel	2350 €
Einbau Batterie in Heckgarage inkl. Anschluss, Programmierung und Herstellung Batteriehalter	550 €
Gesamtpreis inkl. Einbau	2900 €

Dachluke

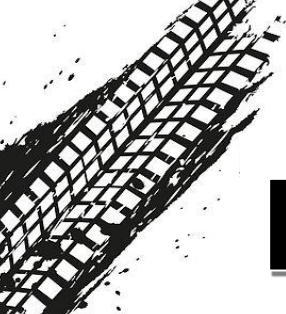


Dachluke groß für Sternengucker, beste Lüftung und großartige Aussicht



- Unempfindlich gegen Kratzer, Echtglas
- Schutz vor Einbruch
- Durchstieg aufs Dach möglich, 86° Öffnungswinkel, Durchstiegsgröße 780 x 480 mm
- Gewicht 40kg (leichtere Plastikfenster nicht zum Durchstieg geeignet, kleine Öffnungswinkel)

Preis Material (Hersteller Optimal)	2250 €
Einbau (separater Ausschnitt, Rahmen auf doppeln)	745 €
Gesamtpreis inkl. Einbau	2995 €



Dachluke

Dach-Schiebeluke



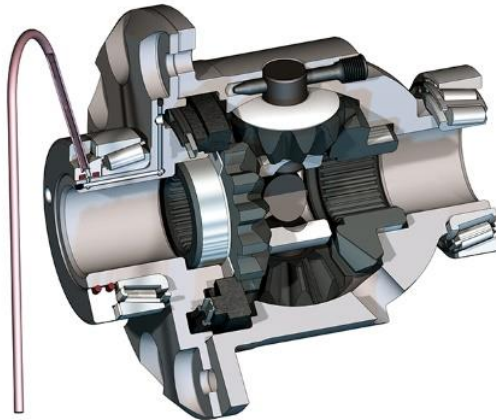
- Mehr Luft & Licht im Innenraum
- Unempfindliche gegen Kratzer, Echtglas
- Durchstiegsmöglichkeit
- Großartiger Ausblick
- Durchstiegsgröße 720mm x 770mm

Preis Material (Hersteller gebo)	1798 €
Einbau	ca. 745 €
Gesamtpreis inkl. Einbau	ca. 2543 €

Differentialsperre



Sperrdifferential AirLocker Hinterachse für Mercedes Sprinter 907/910 in Zusammenarbeit mit ORM



- Differentialsperre für echte Offroader. Sperrung 100% über pneumatisches Stellglied.

Gesamtpreis inkl. Einbau

6500 €

- optional Reifenfüllschlauchkit zum Anschluss an vorhandenen Kompressor für Sperrdifferential



Preis

136 €

D ruckluftversorgung



ARB-12V Twin-Air Kompressor, tragbar in Kunststoffbox



Beispielbild

Doppelkompressor
4 Liter Druckluftbehälter
Batterieklemmen
6m Luftschlauch
Reifenfüllschlauch
Gewicht: ca. 15 kg, 190mm x 480mm x 355mm
Sicherung im Kabelsatz enthalten
Überdruckschalter
Robuste Trage-Box
mit Luftfilter ausgestattet
Thermischer Überlastschutz

ARB-12V Twin-Air Kompressor, tragbar in Kunststoffbox	1150 €
Einbausatz MB Sprinter 907 Halteplatte für Kompressor und Druckluftbehälter	299 €
Einbau und Installation Druckluftversorgung	990 €
Gesamtpreis inkl. Einbau	2439 €
Spiralschlauch 7m	110 €
ARB-Reifenfülleinheit mit Analog-Manometer	59 €
Ausblaspistole	25€

D Druckluftversorgung



T-MAX Kompressor 160 LPM



Lieferumfang:

- Tragetasche
- Reifenfüllventil (ohne Füllen/Leeren-Tasten) mit Schlauch und Manometer
- Verlängerungsschlauch
- Adapteraufsätze für z.B. Luftmatratze und Bälle

Dimensionen:

- Nettogewicht: 7,6 kg
- Bruttogewicht 8,5 kg
- Liefergewicht: 10kg
- Maße mit Tasche: 34x24x24 (in cm)
- Maße ohne Tasche: 33x15x22 (in cm)

Preis

159 €

Fahrerhaussitze



Luftgefederte Schwingsitze ASN



- besserer Seitenhalt gerade bei Geländefahrten, ergonomischer Sitz
- zusätzliche Luftfederung im Sitzgestell, dadurch höherer Fahrkomfort gerade bei schwierigen Passagen im Gelände
- externes Angebot, andere Sitzhersteller (Mercedes Zulassung) werden noch recherchiert

Sitze inkl. Geänderter Sitz- und Drehkonsole	7000 €
Einbau inkl. TÜV	2000 €
Gesamtpreis inkl. TÜV Abnahme	9000 €

Sitze auch in Leder möglich, hier ist eine individuelle Beratung erforderlich.

Festverbaute Gastanks



- **Unabhängig von Wechselflaschen im europäischen Ausland**
- Tankadapter für unterschiedliche Tankpistolen im europäischen Ausland erhältlich
- Heizen während der Fahrt weiterhin möglich
- Betankung von außen
- Als Tank geprüft mit TÜV Abnahme

Tank	1400 €
TÜV Abnahme	300 €
Einbau (Im X-Tura aufgrund der Position des Gaskasten erhöhter Aufwand für feste Montage zum Rahmen)	1800 €
Gesamtpreis inkl. Einbau	3500 €

Hubstütze



Hubstützenanlage Xtura



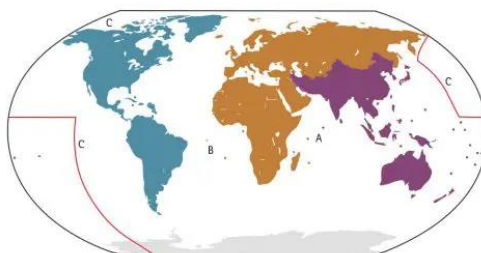
- Waagrecht in wenigen Minuten
- Stabiler und sicherer Stand
- Sofort einsatzbereit
- Für Reisemobile bis 30 Tonnen zul. Gesamtgewicht
- Komplett hydraulisch
- Wegfahrerschutz: Betrieb bei laufendem Motor ist nicht möglich
- Einfaches und vollautomatisches Nivellieren per Knopfdruck
- Noteinzug der Stützen bei Stromausfall möglich

Hubstützensatz (große Hubhöhe wegen Höherlegung)	5500 €
Einbau ca. 11h	1640 €
Gesamtpreis inkl. Einbau	7140 €
Optional mit Wiegefunktion	7690 €

Oyster Access mobiles Internet 4G



- Router mit 2,4 GHz + 5 GHz Dualband WLAN für das private Netzwerk im Fahrzeug
- 5G-fähige Außenantenneneinheit
- LAN-Anschluss für das private Netzwerk
- 2,4 / 5 GHz WLAN-Modul zur Verbindung mit einem externen WLAN via Außenantenne
- LTE-Modul für die Nutzung im EMEA Raum (Bereich B) und darüber hinaus
- Zwei SIM-Kartenleser für die bequeme Nutzung verschiedener Anbieter ohne Umstecken



Oyster Access Router mit Außenantenne	879 €
Einbau Antenne und Router inkl. Dachdurchführung, Spannungsversorgung und Einrichtung. Ca. 3h	530 €
Gesamtpreis inkl. Einbau	1409.-€

Unsere Empfehlung Starlink



Hier gibt es keinen Einbauaufwand. Die Geräte kaufen sich Kunden direkt.

z.B. mit „Starlink Mini“

Hardware € 399,-

Datentarif € 59,-/Monat (monatl. buchbar)

oder „Starlink V2

Hardware € 249,-

Datentarif € 50,-

mehr Informationen und Bestellung direkt:

<https://www.starlink.com/de>

Stimmen und Meinungen:

https://youtu.be/EHS0PE86IDM?si=x_VyFFQzGOF-vQXs

<https://youtu.be/KCBWdQTe40c?si=2FX1CTWIJ7jLplTg>

https://youtu.be/MWSOntISuyM?si=C_r0iTydGw-P5XkN

https://youtu.be/lr1TEzqijaA?si=6zQET0Qtk2dd68_K

Zubehör Starlink Mini



Befestigungsset

Magnetisch € 69,-

oder mit Saugnäpfen € 69,-

USB-C Kabel Stromversorgung 12-48 V, Starlink original, bei Starlink mitbestellen

Kaffeemaschine



Kaffeemaschine Nivona



- kleine aber komplette Kaffeemaschine passend für die meisten Wohnmobile
- erhältlich auch in exklusivem Xtura Design
- einstellbare Kaffeemenge vom Espresso bis zur großen Tasse
- Bohnenbehälter für 250g Bohnen und Wasserbehälter für 1,4 Liter Wasser
- 1200 Watt

Nivona Cube 4 schwarz/weiß

479 €

Nivona Cube 4 Xtura Design

679 €



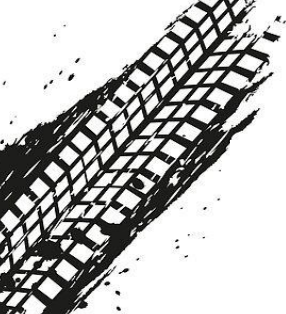
Kühlergrill & besondere Anbauteile



Panamericana-Kühlergrill	€ 690,-
Montage	€ 149,-
	<u>€ 839,-</u>

Motorhaubenspoiler	€ 210,-
Montage	€ 149,-
	<u>€ 359,-</u>

Kunststoff-Radlauf vorne, Paar	€ 129,-
Montage	€ 149,-
	<u>€ 278,-</u>



Kühlergrill & besondere Anbauteile

Zusatzscheinwerfer



Set zur Montage im Kühlergrill

- Kühlergrill-Montagesatz
- 2 LED Scheinwerfer (Lazer Lamps)
- Universal-Kabelsatz
- Montage ca.

890 €
1700 €

Gesamtpreis inkl. Einbau

2590 €



Scheinwerfer-Haltebügel

zum Anbau von Scheinwerfern vor dem Kühlergrill

499 €

2x Osram Mx 260-CB 10" LED Rundscheinwerfer
Zzgl. Anbau und Installationsmaterial und Montage

738 €
ca. 1700 €

Gesamtpreis inkl. Einbau

2937 €

Klimaanlage



Dachklimaanlage



Eura baut die Klimaanlage bei allen Modellen mit Einzelbetten im Schlafbereich ein. Begründung: Montage kann nur so über die ganze Produktpalette standardisiert werden. Der innen liegende Luftverteiler der Klimaanlage würde wenn weiter vorne montiert mit der Tür des Backofens kollidieren. Hinweis: Ab Produktion 12/24 ist der Backofen nicht mehr im Xperience Paket und somit auch keine Zwangsbestellung. Änderungen bestehender Aufträge bis Mitte September noch möglich. Bei Mi-Mobile bauen wir die Klimaanlage im vorderen Bereich ein und verwenden bei Bedarf Geräte mit niedrigerem Luftverteiler.

Neben den grundsätzlichen Überlegungen einer Klimaanlage direkt über dem Bett blockiert die Klimaanlage an dieser Stelle die Möglichkeiten eines großen Dachfensters (Bootsbereich) zum Durchsteigen auf's Dach oder einfach als Auskuck.

Dachklimaanlage inkl. Montage	3290 €
Extra Dachausschnitt	398 €

Küchenarbeitsplatte



Erweiterung Küchenarbeitsplatte



- Bild aus anderem Fahrzeug, beim Xtura ist Küche auf der anderen Seite, die Küchenerweiterung klappt über die face-to-face Bank hinter dem Fahrer
- bietet mehr Arbeitsfläche in der Küche
- abklappbar, sodass auf der Sitzbank kein Platz verloren geht
- Auch als kleiner Arbeitstisch von der Sitzbank aus nutzbar

Arbeitsplatte, Stütze und Montagematerial	450 €
Einbau 2h	300 €
Gesamtpreis inkl. Einbau	750 €

Polster



Umpolsterung Dinette und Fahrerhaussitze Leder/Microvelour



- viele Kombinationen möglich
- BiColor möglich
- Steppungen, farbige Nähte
- Individualisierung at it's best
- Angebot von externem Polsterer

Gesamtpreis inkl. Einbau Microvelours ab

2990 €

Gesamtpreis inkl. Einbau Leder ab

4500 €

Radträger



Kombi Regal mit Fahrradträger



- Fahrradträger fährt bis zu 1,5 Meter weit aus
- Ein- und ausfahrbar mit einzigartiger, patentierter Einhandbedienung
- Praktisches und komfortables Handling der Fahrräder – einfach außerhalb des Fahrzeugs
- Lässt sich für einfachen Zugang zu weiterer Ladung im Bereich des Fahrradträgers teilweise in die Garage schieben
- Robuste, sichere Fahrradhalter und Radbefestigungen mit Ratschenfunktion halten Ihr Fahrrad in Position
- Das Fahrrad kann ohne Werkzeuge in eine ideale Position gebracht werden, selbst wenn das Rad bereits am Träger befestigt ist
- Benötigt bei Nichtgebrauch wenig Platz – der Träger (ohne Fahrräder) lässt sich zur Seite schieben oder vollständig aus der Garage herausnehmen, sodass nur die Montageschienen auf dem Boden bleiben

Regal-Fahrradträger Kombi	2369 €
Einbau ca. 4,5h	700 €
Gesamtpreis inkl. Einbau	3069 €

Radträger



Thule Veloslide



- Fahrradträger fährt bis zu 1,5 Meter weit aus
- Ein- und ausfahrbar mit einzigartiger, patentierter Einhandbedienung
- Praktisches und komfortables Handling der Fahrräder – einfach außerhalb des Fahrzeugs
- Lässt sich für einfachen Zugang zu weiterer Ladung im Bereich des Fahrradträgers teilweise in die Garage schieben
- Robuste, sichere Fahrradhalter und Radbefestigungen mit Ratschenfunktion halten Ihr Fahrrad in Position
- Das Fahrrad kann ohne Werkzeuge in eine ideale Position gebracht werden, selbst wenn das Rad bereits am Träger befestigt ist
- Benötigt bei Nichtgebrauch wenig Platz – der Träger (ohne Fahrräder) lässt sich zur Seite schieben oder vollständig aus der Garage herausnehmen, sodass nur die Montageschienen auf dem Boden bleiben

Thule VeloSlide inkl. Montageschienen	1129 €
Einbau ca. 3h	450 €
Gesamtpreis inkl. Einbau	1579 €

Raumteiler



Raumteiler



Flexibler Raumteiler REMIform II – Ihr perfekter Begleiter für mehr Privatsphäre unterwegs

Entdecken Sie den vielseitigen REMIform Raumteiler, der speziell dafür entwickelt wurde, den Wohnbereich Ihres Reisemobils oder Wohnwagens in verschiedene Räume zu unterteilen. Diese praktische Lösung sorgt für eine verbesserte Privatsphäre und ein komfortableres Raumgefühl während Ihrer Reisen.

Raumteiler, Kunststoffprofil zur Aufdopplung	275 €
Einbau ca. 1h	150 €
Gesamtpreis inkl. Einbau	425 €

Seilwinde



Seilwinde 4,5 t



- WARN EVO 10s Seilwinde
- inkl. Anbausatz
- Steckdosenverlängerung
- 2 in 1 Funk-/Kabelfernbedienung
- inkl. fernsteuerbares Relais um Seilwinde bei Nichtbenutzung stromlos zu schalten (wichtig, da Winde im Crashbereich sitzt, vermeidet Kabelbrand im Falle eines Unfalles)

Einbausatz Seilwinde	2650 €
Fernsteuerbares Relais	300 €
Montage inkl. Elektrik und Anpassungen ca. 16h	2550 €
Gesamtpreis inkl. Einbau	5500 €

Toilette



Trenntoilette Arwinger



- Kein Wasserverbrauch
- Längere Entsorgungsintervalle
- Keine Entsorgungsstation notwendig
- Keine Chemie

Einbausatz	1499.-€
Einbau Banktoilette Arwinger, Ausbau alte Toilette ca. 6h	900.-€
Gesamtpreis inkl. Einbau	2399 €

Toilette



Clesana C1 Trockentoilette



Clesana Trockentoilette nachrüstbar in jedem Fahrzeug.

- wasserloser Toilettengang
- keine Geruchsentwicklung durch einzelne Folienverschweissung
- keine Chemie notwendig- keine Wasserbelastung mehr durch Toilettenchemie
- Unabhängig von Entsorgungsstationen, Entsorgung über normalen Restmüll
- Kein zusätzlicher Mülleimer für Hygieneartikel notwendig
- entwickelt vom Schweizer Bundesamt für Umwelt für den medizinischen Bereich

Clesana Toilette mit Rundadapter inkl. Kabelmaterial und Relais	1600 €
Einbau Clesana - Ausbau Banktoilette, Öffnungen mit Dekorplatten verschließen*, Tragfähige Unterkonstruktion herstellen*	1400 €
Gesamtpreis	3000 €

*Bei Lieferung ohne Thetfordtoilette reduziert sich Montage 900 €

Toilette



Cinderella Travel Verbrennungstoilette



- kein Fäkalientank erforderlich
- kein lästiges Entleeren
- benötigt kein Wasser (-anschluss)
- keine Chemikalien notwendig

Cinderella Travel inkl. Montagekit und Beutelspender	4650 €
Einbau inkl. Herstellung Gasanschluss, Abgaskamin und Eintragung ca. 10h*	1500 €
Gesamtpreis inkl. Einbau	6150 €

*Bei Lieferung ohne Thetfordtoilette reduziert sich Montage auf 1000 €

Toilette



OGO Trenntoilette



Die neue OGO® Trenntoilette ist das Ergebnis intensiver Entwicklungsarbeit. Sie vereint die Vorteile einer Komposttoilette mit höchstem Komfort, einem modernen Look und sehr wenig Platzbedarf.

Die Trenntoilette bietet ein elektrisches Rührwerk sowie eine LED, die leuchtet, wenn der Füllstand sich dem Maximum nähert. Wie alle hochwertigen Trenntoiletten benötigt die OGO® kein Wasser, keine Chemie und ist völlig frei von unangenehmen Gerüchen.

Produkt Highlights

Elektrisches Rührwerk

Feststoffbehälter komplett entnehmbar

OGO Trenntoilette	1350 €
Einbau OGO, alte Toilette ausbauen, Öffnungen mit passenden Dekorholz verschließen, tragfähige Unterkonstruktion einbauen*	1000 €
Gesamtpreis inkl. Einbau	2350 €

*Bei Lieferung ohne Thetfordtoilette reduziert sich die Montage auf 500 €

Toilette



Trelino EVO L Trenntoilette



Entspannt loslassen: Mit ihrem ultrabequemen Sitz und einer angenehmen Höhe sorgt die Trelino® Evo xL für den ultimativen Trenntoilettenkomfort im Wohnmobil, Caravan oder Gartenhaus.

Trelino Evo L mit Lüfter Trenntoilette	599 €
EinbauTrelino Evo L inkl. Lüfter, Verlegung Luftschlauch und Anbringung Luftauslass	1000 €
Gesamtpreis inkl. Einbau	1099 €

*Bei Lieferung ohne Thetfordtoilette reduziert sich die Montage auf 500 €



Toilette

SOG Toilettenentlüftung



Dicke Luft hat niemand gern, schon gar nicht in den begrenzten Wohnräumen im Reisemobil, die wird mit einem Absauggebläse, über einen Aktivkohlefilter direkt nach außen geführt.

Stellen Sie sich einmal vor, Sie sitzen auf der Toilette und riechen nichts! Nutzer von SOG® kennen diesen Effekt. Gleichzeitig wird mit solch einem elektrischen Entlüftungssystem der Einsatz von Toilettenzusätzen komplett überflüssig - und das schont nicht nur den Geldbeutel, sondern auch die Umwelt.

Gesamtpreis inkl. Einbau

440 €

Bodenfachtresor



Safe für Bodenstufach B 400 x H 380 x T 140 mm

Dank seiner innovativen Konstruktion lässt sich der Mobil-Safe wahlweise liegend, stehend, seitlich oder hängend in jeden Winkel Ihres Fahrzeuges einbauen. Da die Tür nach dem Entriegeln herausnehmbar ist, benötigen Sie keinerlei Schwenkbereich. 2-3 cm genügen, um die Tür zu entfernen. Der Mobil-Safe wird aus 2,5/3 mm SM-Stahl gefertigt und ist mit einem schlag- und kratzfesten Pulver beschichtet.

Die Tür ist aus 5 mm SM-Stahl gefertigt und mit einem Doppelbart-Sicherheitschloss versehen. Das Schloss ist ein deutsches Markenprodukt mit 7 Zuhaltungen.

Eine Mangangehärtete Schlossplatte verhindert ein Aufbohren. Durch die 2cm innenliegende Tür ist der Mobil-Safe optimal gegen das Aufhebeln gesichert.

Zusätzlich ist die Tür mit einem Hintergriffwinkel gesichert.

Der Safe kann nach dem Einbau mit der vorhandenen Abdeckplatte verdeckt werden.

Preis Safe	260 €
Einbaukosten inkl. Montagematerial	200.-€
Gesamtpreis	460 €

Trittstufe



Elektrische Trittstufe Fahrer/Beifahrer



- Tragkraft: 240 kg
- Ausfahrzeit: 2 Sekunden
- Grundausstattung: integrierte Hinderniserkennung (Autostop), 2 Halter, LED-Beleuchtung
- In eingefahrenem Zustand kaum sichtbar (nur Sprinter)
- Ideale Einstiegshöhe durch Schwenkmechanismus
- Zeitloses Design

Trittstufe Fahrerhaus	1129 €
Einbau	745 €
Gesamtpreis inkl. Einbau für eine Tür	1874 €

Trittstufe vor Campingtür auch möglich, aufgrund der fehlenden Aufnahmepunkte aber Sonderanfertigung mit individuell angefertigtem Hilfsrahmen.

Preis Trittstufe Aufbauüre	3000 €
-----------------------------------	---------------

Desolyt Trinkwasseraufbereitung mit UV-C



Trinkwasserdesinfektion im Durchflussverfahren **ohne** Chemie, die clevere und **umweltfreundliche** Lösung für die Frischwasserdesinfektion in allen **mobilen** Fahrzeugen wie Reisemobile und Booten.

Die Geräte arbeiten **ohne** Geschmacksveränderung des Wassers auf biologischem Wege. Während des Wasserbezugs aus dem Tank werden eventuell vorhandene Keime im Durchflussverfahren durch Einwirkung von ultraviolettem Licht **inaktiviert**. Dieses Verfahren ist **anerkannt** wirksam, **zertifiziert** und wird z.B. auch von kommunalen Wasserversorgern angewandt.

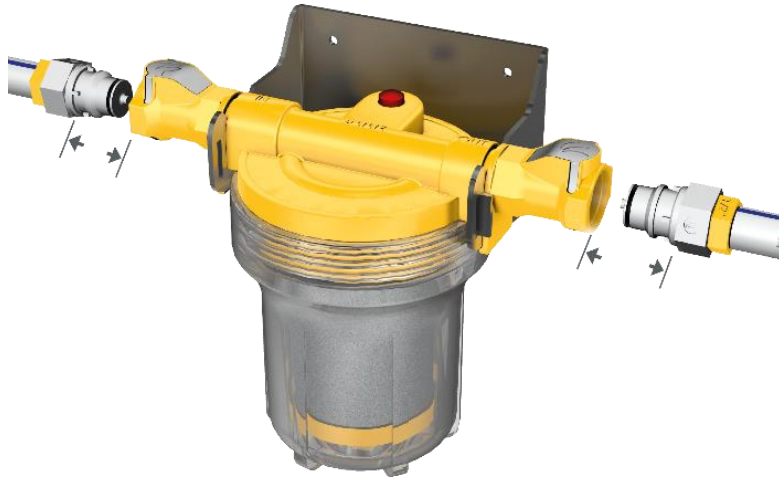
Da die Geräte mit speziellen Leuchtdioden arbeitet und nur bei Wasserentnahme laufen, ist der Stromverbrauch **sehr gering** und die **Lebensdauer sehr hoch**.

Desolyt Duo Einbausatz	1369 €
Einbau ca. 2,5h	375 €
Gesamtpreis inkl. Einbau	1744 €
Optionale Fernanzeige inkl. Einbau	370 €

Wasser



Wasserdesinfektion Lilie Certec-Filter



- höchstmöglicher Durchfluss
- minimierter Druckverlust
- sehr hoher Keimschutz
- extrem hohe Filterleistung
- spezielle Aktivkohle aus Bio-Kokos
- extrem hohe Molekularsiegung
- extrem hohe Breitbandabsorbtion
- integrierte Entlüftungsfunktion
- patentrechtlich geschützt
- systemmodular im Lilie TWSWG
- einzigartiges integriertes Filtersystem
- einzigartig keimentziehend
- trinkwasserzertifiziert

Einbausatz Certec Filteranlage	199 €
Einbau ca. 2h	300 €
Gesamtpreis inkl. Einbau	499 €

Wasser



Autarx-Plus Wasseraufbereitung Unbegrenzt Duschen: macht aus 140l = 1000l



Ihr eigenes Wasserwerk für unterwegs.

Das AUTARX System wurde für Menschen entwickelt die gerne Ihre Autarkie länger genießen möchten.

Mit der Synchronisation und Anordnung von speziellen Filtermodulen bereitet das AUTARX System Ihr Grauwasser zu Brauchwasser auf. (15l pro Stunde)

In 5 Filtrationsstufen wird das Wasser über einen Sedimentfilter, anschließend über einen Aktivkohleblockfilter in das Hauptmodul – eine Umkehrosmosemembran mit einer Porengröße von 0,0001µm – geleitet, durch die Porengröße gelangen nur noch Wassermoleküle auf die Frischwasserseite des Systems, anschließend durchläuft das bereits gereinigte Wasser nochmals einen Aktivkohlefilter und eine Ultrafiltrationsmembran. Das so gewonnene Frischwasser ist geeignet für Duschen, Toilette und Abwasch. Gemäß Trinkwasserverordnung ist es nicht als Trinkwasser zugelassen, hier können wir eine zusätzliche Aufbereitungsstufe anbieten, danach ist das gewonnene Frischwasser nach Trinkwasserverordnung auch als Trinkwasser zu nutzen.

Preis Autarx L passend für 140L Frischwassertank	2199 €
Einbau ca. 7 h	1150 €
Gesamtpreis inkl. Einbau	3349 €

Wasser



Filtradoc L Ergänzung zu Autarx L für Trinkwasserstandard



Hier setzt die **FILTRADOC** Serie an. Das Filtrationsprinzip ist über alle Produktvarianten gleich.

Filterstufe 1: Sedimentfilter

Filterstufe 2: Aktivkohlefilter

Filterstufe 3: Ultrafiltrationsmembran

Die Produkte unterscheiden sich in Durchfluss und Kapazität. Eine Ausnahme bildet der FILTRADOC-L, bei dieser Variante ist noch zusätzlich ein spezielles Granulat integriert, durch welches der Kalk im Wasser minimiert wird.

Durch den Einsatz einer Ultrafiltrationsmembran als letzte Filterstufe kann die volle Kapazität der Filter genutzt werden. Das bedeutet z. B. bei FILTRADOC-L rund 60.000 Liter Filterleistung ohne Zeitlimit.

Preis Autarx L passend für 140L Frischwassertank	849 €
Einbau ca. 3 h	500 €
Gesamtpreis inkl. Einbau	1349 €

Waschmaschine mit Trockner

tinyWASH, edles Design, kompakte Bauweise, Komfort auf Reisen



- Mit einem Gewicht von 17kg, einer Eibautiefe von nur 35cm und einer Breite von 58cm findet die tinyWASH in der Garage vom Xtura Platz in der vorhandenen Nische auf der Fahrerseite.
- Minimaler Stromverbrauch: Durch die Möglichkeit die Maschine mit bis zu 60 Grad Celsius warmem Wasser aus dem Bordnetz zu speisen wird die elektrische Leistungsaufnahme auf ein Minimum reduziert
- Niedriger Wasserverbrauch: Schnellwaschgang ca.12 Liter, Vollwaschgang 18 – 24 Liter
- Großes Trommelvolumen: trotz kompakter Bauweise Trommelvolumen 17 Liter und Beladung mit bis zu 3,3kg Wäsche

tinyWASH WT-1 – EU in weiß	1669 €
Einbaukit	289 €
Wasserhebeanlage	119 €
Montagematerial	120 €
Einbau inkl. zusätzlicher 230V Steckdose, Anschluss an Frischwasser und Abwasser ca. 7 h	1050 €
Gesamtpreis	3247 €

Seitenleiter



Hier fotografiert an einem Kastenwagen, entsprechende Ausführung für Xtura

- Material: Aluminium
- Gewicht: 5,7 kg

Seitenleiter	899 €
Montage Klebetechnik	395 €

Side-Rack



- Material: Aluminium
- Gewicht: 17,5 kg
- Tragkraft: max. 40kg aufgeschraubt

2 Meter lang	2499 €
3 Meter lang	2999 €
4 Meter lang	3499 €
Montage Klebetechnik	595 €



Zubehör



Zusätzliche Klappe innen



Material	30 €
Montage 2h	298 €
Gesamtpreis	328 €

Zusatzschlösser



HEOSafe Zusatzschlösser



- Mehr Sicherheit durch zusätzliche mechanische Verriegelung
- Gleichschließende Systeme mit bis zu 5 Zusatzschlössern
- Sicherung von Fahrer- und Beifahrertüre
- Sicherung der Aufbau-türe
- Sicherung von bis zu 2 Serviceklappen möglich

HEOSafe Kit für Aufbau-türen, beide Serviceklappen und Fahrerhaus

490 €

Einbau HEOSafe Fahrer + Beifahrer 2h

298 €

Einbau HEOSafe Aufbau-türe 2,5h

374 €

Einbau HEOSafe Garagenklappen 2h

298 €

Gesamtpreis inkl. Einbau

1460 €



TWIN-MONOTUBE-PROJEKT-AT-HD-MONOBLOC **8,5 x 18“, ET47 , 6x130/84.1mm**

seidenmatt-schwarz

Artikel-Nr.: **AT1-18-BLK-SPR3-ZERO**

Echte Allterrain Felge mit extra hoher Festigkeit.

MONOBLOC (= einteilige Version)

1.400 kg geprüfter Radlast

TÜV-gemäße Freigängigkeit der Bremsen

Selbstverständlich mit TÜV Gutachten

Made in Europe

Erstausrüsterqualität

100% Röntgenprüfung

OEM-Legierung mit Wärmebehandlung für eine höhere Festigkeit bei niedrigerem Gewicht

Vollautomatische CNC-Bearbeitung

CASS-Test-beständige wintertaugliche OEM-Lackierung

Zertifiziertes Qualitätsmanagement nach OEM-Anforderungen (IATF,DIN-ISO, KBA etc..)

€ 529,- / Stück

inkl. 19% MwSt., ggf. zuzüglich Reifen, RDK-Sensoren, Tachoangleichung, Montage, Farbvarianten ggf. mit Aufpreis.

Für Auflastung 4,5t geeignet



TWIN-MONOTUBE-PROJEKT-AT-HD mit Anfahrring 8,5 x 18", ET 47, 6x130/84.1mm

seidenmatt-schwarz

Artikel-Nr. **AT1-18-BLK-SPR3**

Echte Allterrain Felge mit extra hoher Festigkeit.

Austauschbarer, geschraubter Anfahrring

1.400 kg geprüfter Radlast

TÜV-gemäße Freigängigkeit der Bremsen

Selbstverständlich mit TÜV Gutachten

Made in Europe

Erstausrüsterqualität

100% Röntgenprüfung

OEM-Legierung mit Wärmebehandlung für eine höhere Festigkeit bei niedrigerem Gewicht

Vollautomatische CNC-Bearbeitung

CASS-Test-beständige wintertaugliche OEM-Lackierung

Zertifiziertes Qualitätsmanagement nach OEM-Anforderungen (IATF,DIN-ISO, KBA etc..)

€ 699,- / Stück

inkl. 19% MwSt., ggf. zuzüglich Reifen, RDK-Sensoren, Tachoangleichung, Montage, Farbvarianten ggf. mit Aufpreis

Für Auflastung 4,5t geeignet



Borbet CW 7

7,5 x 18“ ET47 oder 8 x 18“ ET 50

black-matt

Hohe Radlasten

Geprüfte Radlast 1.300 bzw. 1.400 kg

Prägnante Optik

Für Transporter, Offroader, Wohnmobil.



€ 339,15 oder € 343,91 / Stück

inkl. 19% MwSt., ggf. zuzüglich Reifen, RDK-Sensoren, Tachoangleichung, Montage, ggf. Farbvarianten mit Aufpreis

Für Auflastung 4,5t geeignet



BORBET CW8 **8 x 18“ ET48**

mistral anthracite glossy

Für Reisemobile und 4x4 Fahrzeuge
Überzeugt mit beeindruckenden Radlasten von 1.400 kg
Innovative Designelemente
Dezentes Tiefbett,
Präzise gefräste Fenster
Unverkennbare Beadlock-Optik

€ 332,- / Stück

inkl. 19% MwSt., ggf. zuzüglich Reifen, RDK-Sensoren, Tachoangleichung, Montage, Farbvarianten ggf. mit Aufpreis

Für Auflastung 4,5t geeignet



Alurad Delta 4x4 Klassik, Schwarz Matt 8,5x18“, 9x18“
geprüfte Radlast 1.300 kg / 1.500kg, Für Auflastung 4,5t geeignet

Ab 413,53 € / Stück inkl. 19% MwSt., ggf. zuzüglich Reifen, RDK-Sensoren, Tachoangleichung, Montage



Alurad Delta 4x4 Klassik_B Rugged Gunmetal 18“
geprüfte Radlast 1.300 kg / 1.500kg, für Auflastung 4,5t geeignet

Ab 742,26 € / Stück inkl. 19% MwSt., ggf. zuzüglich Reifen, RDK-Sensoren, Tachoangleichung, Montage



Alurad Delta 4x4 Force Forged Schwarz Matt 20“
geprüfte Radlast 1.800 kg, für Auflastung 4,5t geeignet

Ab 2.320,50 € /Stück* inkl. 19% MwSt., ggf. zuzüglich Reifen, RDK-Sensoren, Tachoangleichung, Montage

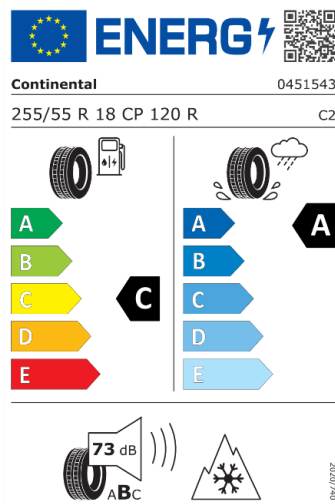


Continental VanContact Camper nur der Reifen
255/55 R18 120 R

281,32 € / Stück

Robuste Konstruktion für hohe Sicherheit
Gemäß den Anforderungen an Wohnmobil- Reifen (CP-Standards)
Hervorragendes Handling und Bremsen auf trockenen Fahrbahnen.
Gute Bremsleistung auf nassen, matschigen und verschneiten Straßen
Hohe Sicherheit für Reisen mit Wohnmobilen unter erhöhter Ladung.

„Ganzjahresreifen“ mit Schneeflocken-Symbol 3PSMF





Loder #AT1
LT255/55R18 118T

270,73 € / Stück

Tief heruntergezogenen Profilblöcke für ausgezeichnete Griffigkeit
Zusätzliches Seitenprofil bietet Schutz vor Beschädigungen
Die Lauffläche des Loder AT #1 ist im Stil eines All-Terrain-Reifen gestylt
Ausgewogene Fahreigenschaften
Geringe Abrollgeräusche
Zusätzliche Lamelleneinschnitte sorgen darüber für Griffigkeit bei Regen und Schnee
Hohe Traglast von 1.320kg
Geschwindigkeitsfreigabe bis 190km/h
Einseitig mit dem weißen Schriftzug
Nicht laufrichtungsgebunden

„Ganzjahresreifen“ mit Schneeflocken-Symbol 3PMSF

Reifenlabel:

3PSMF

Kraftstoffeffizienz: C2

Nasshaftung : D

externes Abrollgeräusch: 73dB(B)



BF GOODRICH ALL-TERRAIN T/A KO2 nur der Reifen 305,60 € / Stück
LT265/60R18 119/116S LRE RBL

BFGoodrich®'s widerstandsfähigster Geländereifen
 Abenteuer sowohl auf, als auch abseits der Straße
 Für Geländefahrten mit SUV, Geländewagen und Leicht-Lkw
 Starke Bodenhaftung – auf der Straße und Offroad
 Robuste Reifenflanke
 Versetzte Schulterblöcke für bessere Manövrierfähigkeit auf weicher Erde und in tiefem Schnee
 Fortschrittliches Profildesign für verbesserte Langlebigkeit
 Widerstandsfähig gegen Durchstiche der Reifenflanke
 Dicke Schutzfläche an der Schulter wehrt Beschädigungen ab. Der Ganzjahresreifen Selbstsperrende 3-D-Lamellen für leistungsstarken Offroad-Grip.
 Schlammabweisende Rillen und versetzte Schulterblöcke bieten Traktion auch auf schwierigem Untergrund.
 Zuverlässige Manövrierfähigkeit – insbesondere mit verringertem Reifendruck.

BFGoodrich <small>Tires</small>	
Produktdatenblatt	
Verordnung (EU) 2020/740	
Marke	BFGOODRICH
Profilaustrührung	ALL-TERRAIN T/A KO2
Artikelnummer	620669
Dimension	LT265/60R18
Tragfähigkeitsindex	119
Tragfähigkeitsindex für Zwillingmontage	116
Geschwindigkeitsindex	S
Kraftstoffeffizienzklasse	E
Nasshaftungs-kategorie	B
Klassifizierung externes Rollgeräusch	B
Externes Rollgeräusch	74 dB
Winterreifen (3PMSF)	Ja
Produktionsbeginn	30/14
Produktionsende	
Zusätzliche Informationen	LT265/60R18 119/116S TL ALL-TERRAIN T/A KO2 LRE RBL GO
Zusätzlicher Tragfähigkeitsindex	
Tragfähigkeitsindex (doppelt, für zusätzliche Leistungsbeschreibung)	
Geschwindigkeitsindex zum zusätzlichen Tragfähigkeitsindex	

ENERGY	
620669	
LT265/60R18 119/116 S C2	
 A B C D E	 A B C D E
 74 dB A B C	 B

„Ganzjahresreifen“ mit Schneeflocken-Symbol 3PMSF



General Grabber AT3 nur der Reifen

265/60 R 18 119/116S

204,20 € / Stück

Außergewöhnliche Traktion auf jedem Untergrund
Zahlreiche Griffkanten in der innovativen Lauffläche
Beste Übertragung von Antriebs- und Bremskräften.
Effiziente Selbstreinigung
Massive Blöcke von der Reifenschulter bis in die Seitenwand
Schutz vor seitlichen Beschädigungen durch Steine, Felsen und Schutt.
Felgenschutzrippe schützt Reifen und Felge im Wulstbereich
Robusten Gummimischung mit verstärkten Blockreihen
Lange Lebensdauer
Maximum an Komfort



„Ganzjahresreifen“ mit Schneeflocken-Symbol 3PMSF



COOPER Discoverer® AT3 LT™ nur der Reifen
LT265/60 R 18 119 S

289 € / Stück

Durable Tread Technology™
Für schwere Lasten bei geringerem Verschleiß
Gleichmäßige Abnutzung durch „ARC TECHNOLOGY“
Hervorragendes Handling fördert.
„Whisper Grooves“ reduziert Abrollgeräusche
Steinauswurfleisten

ENERGY

COOPER® 590480
LT265/60R18 119/116 S C2

Rolling Resistance: A, B, C, D, E (Grade: E)

Wet Grip: A, B, C, D, E (Grade: C)

Noise: 73 dB (ABC)

Snowflake Symbol (3PMSF)

04/2022

„Ganzjahresreifen“ mit Schneeflocken-Symbol 3PMSF

GEOLANDAR
A/T G015



Yokohama GEOLANDAR A/T G015 nur der Reifen
LT265/60R18 119/116S

225 € / Stück

Gute Laufleistung

Widerstandsfähig gegen Risse und Schnittverletzungen

Schneeflockensymbol

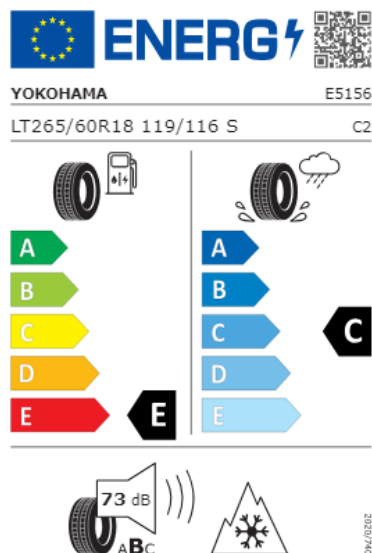
Fortschrittliche Laufstreifen-Technologie mit 3D-Lamellen und optimiertem Profil-Negativ Kraftvolles Profil- und Seitendesign

Fortschrittliche Laufstreifen-Mischung

Optimiertes Profildesign für eine bessere Traktion.

4 Hauptprofilrillen verbessern die Wasserableitung

Erhöhte Sicherheitsreserven bei Aquaplaning und verbessertes das Nassbremsen.



„Ganzjahresreifen“ mit Schneeflocken-Symbol 3PMSF



Komplettradsatz Borbet CW7

€ 2.737,00

4x Leichtmetallrad CW7 8x18“ ET50, LK6x130

4x Reifen BF Goodrich AT T/A KO2, 265/60 R18 119/116 S

4x Reifendrucksensor

Montiert und gewuchtet

„Ganzjahresreifen“ mit Schneeflocken-Symbol 3PMSF



Komplettradsatz Borbet CW7

€ 2.469,00

4x Leichtmetallrad CW7 8x18“ ET50, LK6x130

4x Reifen General Grabber AT3, 265/60 R18 119/116 S

4x Reifendrucksensor

Montiert und gewuchtet

„Ganzjahresreifen“ mit Schneeflocken-Symbol 3PMSF



Komplettradsatz Borbet CW7

€ 2.850,00

4x Leichtmetallrad CW7 7,5x18“ ET47, LK6x130

4x Reifen Conti VanContact Camper, **255/55 R18** 119/116 S

4x Reifendrucksensor

Montiert und gewuchtet

„Ganzjahresreifen“ mit Schneeflocken-Symbol 3PMSF



Komplettradsatz Borbet CW7

€ 2.790,56

4x Leichtmetallrad CW7 7,5x18“ ET47, LK6x130

4x Loder #AT1, 255/55 R18 118T

4x Reifendrucksensor

Montiert und gewuchtet

„Ganzjahresreifen“ mit Schneeflocken-Symbol 3PMSF

Alle Abbildungen sind beispielhaft und können alternative Reifendimensionen, Felgengrößen, Farb- und Designvarianten darstellen.